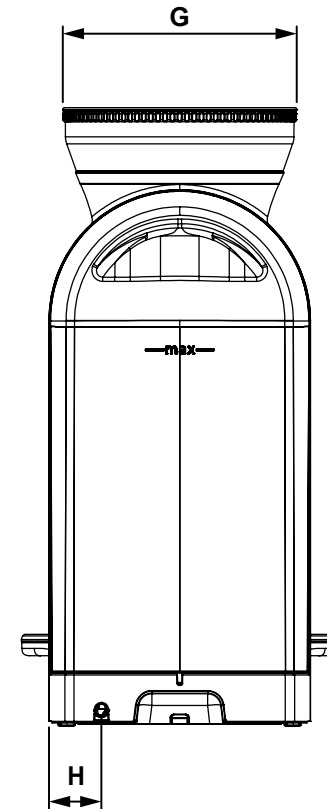
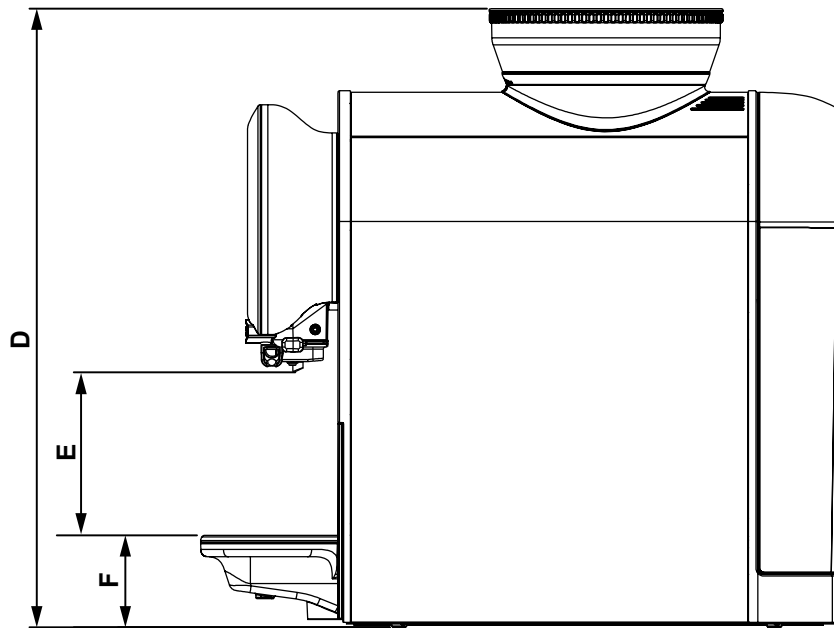
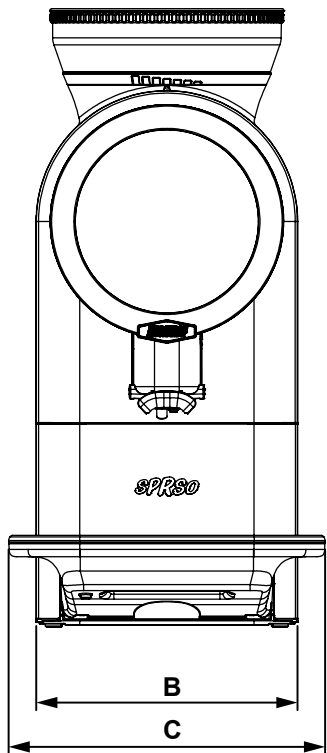
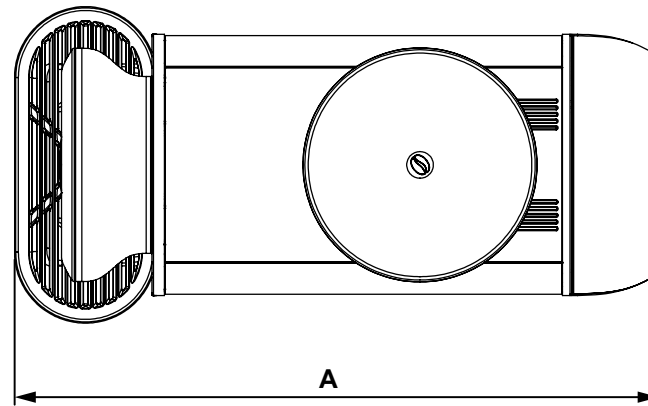


## Sprso



Ref.	mm	inch
A.	440	17.32
B.	180	7.08
C.	215	8.46
D.	420	16.54
E.	80-115	3.15-4.52
F.	65	2.56
G.	160	6.30
H.	40	1.57